

*run ahead of the pack*

**PX**





# ADITAMENTOS





# ADiestRAMIENTOS

*run ahead of the pack*

📞 (+58-0212) 6205355

✉ infomaquinaria.logic@gruposinabro.com

📍 1era Avenida de Buena Vista, C.C. San Antonio,  
Edificio BEFCA, Piso 1, Local N-4, Mpio. Sucre,  
Edo. Miranda, C.P.: 1073, Caracas – Venezuela

## Redes Sociales

📺 📷 📺 🌐 <https://kiotivzla.com/>

*Korean Technology*





# PRESENTACIÓN COMERCIAL DE LA LINEA DE MAQUINARIA AGRICOLAS



*"Korean Technology"*

1.- ¿QUE OFRECEMOS?

2.- LINEA DE PRODUCTOS

2.1.- SERIE CK

2.2.- SERIE DK

2.3.- SERIE RX

2.4.- SERIE PX

2.5.-VEHICULAS UTV

2.6- OTROS PRODUCTOS

3.- ADITAMENTOS

4.- SECTOR DE MERCADO

5.- POST-VENTA

6.- EQUIPOS EN STOCK

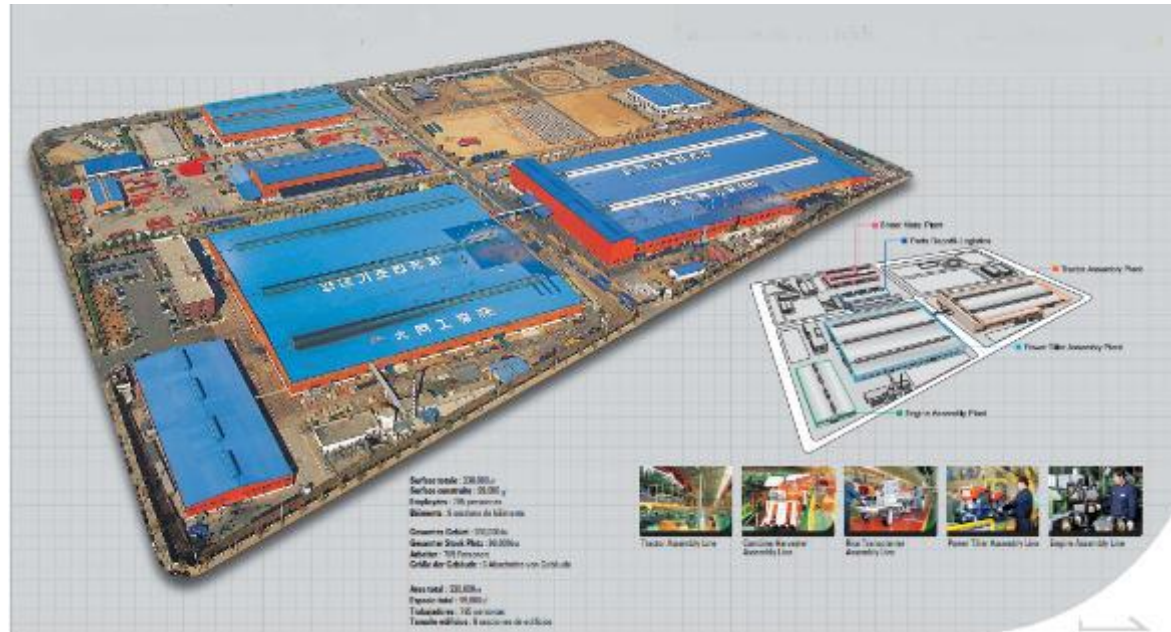
7.- INFORMACION DE APOYO

8.- NUESTRA PAGINA WEB

9.- ALGUNOS CLIENTES SATISFECHOS

10.-CONTACTOS

Daedong Industrial Company, Ltd., con sede en Daegu, Corea del Sur, se fundó en 1947. KIOTI Tractor es el nombre comercial de los tractores Daedong en América y Europa. El tractor de Daedong KIOTI fabricado en un sistema completamente automatizado tal como FAPS Y CAM, es conocido como uno de los tractores más cualificados y competitivos del mundo. La producción de tractores de Daedong es de 27.000 unidades anuales. En 1993, Daedong se expandió al mercado de los Estados Unidos con Daedong-USA, Inc., ensamblando más de 42 modelos. En América Latina mantiene una presencia importante en México y Centro América, Colombia, Ecuador, Brasil, Argentina, y ahora en Venezuela.





1947

1962

1968

1970

1975

1996

1999

2003

2004



Fundación Daedong Industria

Producción de motocultores

Producción de tractores

Fundación de la escuela técnica de Daedong

Stocks abiertos al público. Se concede La torre de oro al Mérito industrial

Obtención del certificado ISO 9001, 14001,.  
Fundación del centro de investigación y desarrollo

Certificado de EPA, U.S.A.

Obtención de la certificación OHSAS 18001

Lanzamiento de la nueva identidad corporativa



**2009**

First Mechron2200-UTV Produced in Korea



**2014**

USD 200 Million Export Tower Award



**2015**

PyeongChang2018  
Official Supplier

+ de 15 años de  
Trayectoria en el  
mercado

Fundada  
**2005**

Comienza a comercializar  
en Venezuela con maquinaria  
de construcción y equipos de  
movilización traídos desde Korea  
con las prestigiosa marca Hyundai

Representante  
Exclusivo para  
Venezuela de la prestigiosa  
marca "HYUNDAI-Kioti By  
Daedong" para la línea de  
Equipos de Movilización,  
Maquinaria Pesada de  
Construcción, Generadores  
Eléctricos, Línea Agrícola

**2021**

En la actualidad  
mantenemos una flota de  
más de 1.500 unidades  
colocadas a lo largo de todo  
el país.



“Ser la empresa líder y reconocida en Venezuela por distribuir y ser el representante de fábrica de tractores y demás productos KIOTI de calidad y alto desempeño. Junto a nuestro personal calificado y certificado, y nuestra red de distribuidores comprometidos a lo largo del país, hacer sentir al cliente la confianza y respaldo que requieren”.

“Ser la empresa líder y reconocida en Venezuela por distribuir y ser el representante de fábrica de tractores y demás productos KIOTI de calidad y alto desempeño. Junto a nuestro personal calificado y certificado, y nuestra red de distribuidores comprometidos a lo largo del país, hacer sentir al cliente la confianza y respaldo que requieren”.

“Somos una empresa 100% Venezolana en donde cuidamos la satisfacción total de las necesidades de nuestros clientes; cumpliendo nuestros compromisos legales y reglamentarios con responsabilidad y calidad; a través de la mejora continua de nuestro sistema de gestión, nuestro personal y red de distribuidores capacitados, que nos permitan proveer tractores, repuestos, partes, aditamentos y servicios de excelencia.”



## MISIÓN



## VISIÓN



## Políticas de Calidad



**Nuestro Objetivo es la importación, comercialización y prestación del servicio Pre y Post-Venta para Maquinaria Agrícola.**



Brindamos excelente apoyo en la comercialización de nuestros productos y servicios, tenemos a su disposición un experimentado, calificado y certificado grupo de trabajo para apoyarle en cualquier proyecto o requerimiento, donde nuestra gran gama de equipos y servicios de excelente calidad pueda alcanzar la mejor solución.



*"Korean Technology"*





Daedong Industrial Co., Ltd.  
1422-5, Seocho-1Dong, Seocho-Ku, Seoul, Korea  
Tel:82-2-3470-7460 Fax:82-2-3470-7363  
www.daedong.co.kr

Date: January 18, 2021

Reference no.: DD-LA-20210118  
To : Logic Elevadores C.A  
Attendant: To whom it may concern,

## LETTER OF CERTIFICATE

We, "Daedong Industrial Co., Ltd." (hereinafter called "Daedong") hereby certify that Logic Elevadores C.A (hereinafter called "Logic") having its principal place of business at Calle Johann Schaffer entre 1ra y 2da Trancersal, Esf.Schaffer, Urbanizacion Buena Vista, Caracas, 1070 is authorized officially to sell, service and distribute the KIOTI brand agricultural tractors and spare parts supplied by Daedong for the year of 2021.

I. K. HAN



International Sales Division  
Latin America Senior Manager  
Daedong Industrial Co., Ltd.



## Master Distributor for Kioty by Daedong of Venezuela



*"Korean Technology"*

## Línea Agrícola:



Gran variedad de tractores para el área agroindustrial, de la marca Kioti

**CK4220 Series 38HP**  
Motor Daedong  
Transmisión  
Manual / Power Shuttle

**RX8030 Series 75HP**  
Motor Daedong  
Transmisión  
Manual / Power Shuttle

**PX1052 Series 99HP**  
Motor Perkins / Doosan  
Transmisión  
Manual / Power Shuttle



Para mayor detalle visitar la siguiente página WEB:  
<http://www.kioti.com/products/tractors/tractor-filter/>  
<https://kiotivzla.com/>



**Serie PX**  
90-110 hp



**Serie CK**  
24-540 hp



**Serie DK**  
45-55 hp



**Serie RX**  
60-80 hp



**Vehículo UTV**  
24 hp (Diésel)



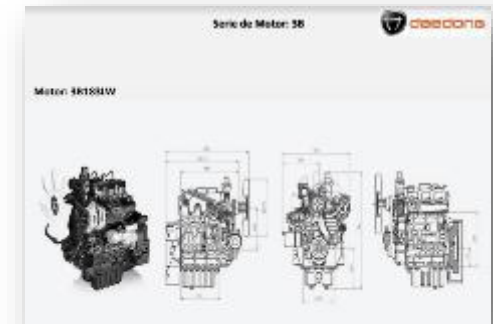


## Motores de Alta Calidad, con reconocimiento Mundial.



PRODUCT SPECIFICATIONS FOR 1104C-44T

POWER RATING	
Maximum Power	74.0kW
Maximum Torque	218 Nm @ 1500 rpm
Rated Speed	2300 rpm
Minimum Power	62 kW
EMISSIONS COMPLIANCE	
Emissions	EU Stage III, EPA Tier 2 compliant
GENERAL	
Number of Cylinders	4
Cycle	4



## MODELO CK4220



### Principales Características

- **Potencia Bruta del Motor: 38 HP**
- **Toma Fuerza: Independiente**
- **Tipo de Transmisión: Manual**
- **Inversor: Mecánico Sincronizado**
- **Motor diésel con tecnología Coreana**
- **Bloqueo diferencial trasero**
- **Estación de trabajo ergonómica**
- **PTO trasero**
- **Enganche de tres puntos Categoría I**
- **Joystick de una sola palanca**



## MODELO CK4220



### GAMA DE TRACTORES PEQUEÑOS O COMPACTOS:

Tractor de reducidas dimensiones, de 38Hp de potencia, apropiado para trabajar en fincas de menos de 50 hectáreas, ideal para labores de cultivos frutales, hortalizas, verduras, remolques, entre otras, perfectamente adaptado a las necesidades del campo Venezolano



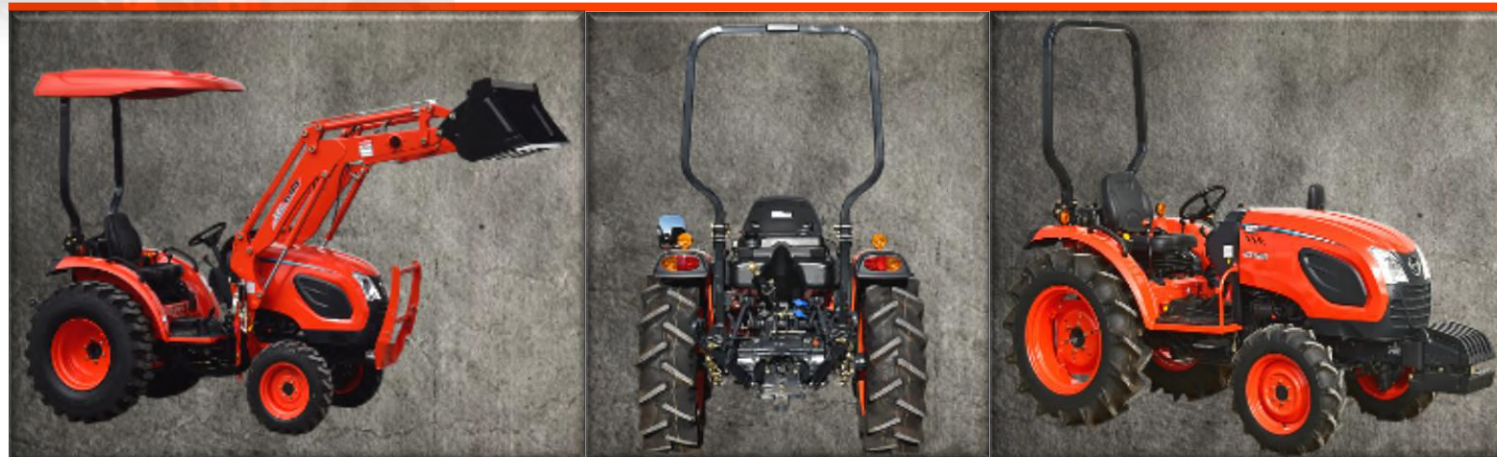


## MODELO CK4220

## ESPECIFICACIONES

<b>Motor</b>	
Fabricante	Daedong
Modelo	3B183LWH-E
Potencia Bruta	38 hp
Índice de velocidad	2600rpm
No. de cilindros	3
Sistema de combustión	Encendido por compresión
Relación de compresión	22;1
Orden de inyección	1-2-3
Sistema de enfriamiento	Enfriamiento de agua
<b>Velocidades de viaje</b>	
Adelante	De 1.52 a 23.56 km/h
Reverso	De 1.90 a 15.39 km/h
<b>Dimensiones</b>	
Longitud total (con 3 puntos y peso delantero)	3486 mm
Ancho total (banda de rodadura mínima)	1380 mm
Ancho de la banda de rodadura delantera	1340 mm
Ancho de la banda de rodadura trasera	1380 mm
Altura total con estructura de protección	2505 mm
Despeje	340 mm
Radio de giro (con freno)	2660 mm
Peso total con estructura de protección	1195 kg
<b>Medidas de las llantas</b>	
Delanteras (llanta industrial)	25 x 8.5-14
Traseras (llanta industrial)	15-19.5

## MODELO CK4220







# MODELO CK4220

Los tractores Kioti de la serie CK4220 son el mejor trabajador para su campo. Compacto y con un sencillo uso, pero a la vez robusto e innovador.

Manual o HST  
Arco o cabina  
Premium

Motor Diésel ecológico  
2 distribuidores traseros  
Joystick elevador



## Serie CK



**Limpiador de aire doble (Opc)**  
Aumentándose la vida útil, el limpiador de aire doble ofrece más filtración en trabajos de secano, polvo u otros ambientes.



**Cuadro de instrumentos iluminado**  
El cuadro de instrumentos iluminado, asegura una gran visibilidad en condiciones de trabajo de poca luz o trabajo nocturno.



**Dirección asistida con inclinación regulable**  
La dirección asistida reduce el esfuerzo requerido para hacer giros cerrados y repetitivos. La función de inclinación ayuda a ajustar el volante de acuerdo con las necesidades del operador.



**Asiento deluxe con reposabrazos**  
El asiento con suspensión ajustable le brinda al operador un viaje cómodo incluso después de largas horas de trabajo en cualquier tarea. El cinturón de seguridad retráctil es una característica estándar en todos los tractores Kioti para la seguridad de los operadores.



**Manual y HST**  
La serie CK10 / 20 ofrece potencia y eficiencia en todos los modelos con transmisiones de rendimiento comprobado. La transmisión manual tiene 12 velocidades de avance y 12 de retroceso con inversor sincronizado. La excelente transmisión HST proporciona potencia y eficiencia con tres rangos (Hi/Mid/Low) pedales dobles para facilitar el uso del tractor



**Velocidad rápida HST (modelo HST)**  
La palanca de la velocidad rápida hidroestática está situada entre las RPM y el pedal del hidroestático. Una vez activada, el operador ya no tiene que controlar el acelerador para medir la velocidad. Esto permite que la conducción sea tan sencilla como en un coche.



**Control crucero HST (estándar 40cv Tomas hidráulicas traseras**  
Todos los modelos con cabina y los 40 cv vienen de

El control de cruceo HST se activa para mantener una amplia gama de aperos, una velocidad constante fijada por el operador.



**Amplio despeje del suelo**  
El amplio despeje al suelo de 340 mm hace que pueda trabajar sobre terreno rocoso o irregular sin dificultades.



TELEFONO: MASTER:  
(+58-212) 620.53.55  
Extensión: Ext: 413

[infomaquinaria.logic@gruposinabro.com](mailto:infomaquinaria.logic@gruposinabro.com)

DIVISIÓN DE MAQUINARIA  
LOGIC ELEVADORES C.A.  
RIF: J-30557672-6



## MODELO CK4220-CH



### Principales Características

- **Potencia Bruta del Motor: 38 HP**
- **Toma Fuerza: Independiente**
- **Tipo de Transmisión: Hidrostática**
- **Inversor: N/A**
- **Motor diésel con tecnología Coreana**
- **Bloqueo diferencial trasero**
- **Estación de trabajo ergonómica**
- **PTO trasero**
- **Enganche de tres puntos Categoría I**
- **Joystick de una sola palanca**

## MODELO CK4220CH

## ESPECIFICACIONES

<b>Motor</b>	
Fabricante	Daedong
Modelo	3B183LWH-A
Potencia Bruta	38 hp
Índice de velocidad	2600rpm
No. de cilindros	3
Sistema de combustión	Encendido por compresión
Relación de compresión	22;1
Orden de inyección	1-2-3
Sistema de enfriamiento	Enfriamiento de agua
<b>Velocidades de viaje</b>	
Adelante	De 0 a 24.714 km/h
Reverso	De 0 a 14.82 km/h
<b>Dimensiones</b>	
Longitud total (con 3 puntos y peso delantero)	3260 mm
Ancho total (banda de rodadura mínima)	1385 mm
Ancho de la banda de rodadura delantera	1225 mm
Ancho de la banda de rodadura trasera	1210 mm
Altura total (con cabina)	2330 mm
Despeje	340 mm
Radio de giro (con freno)	2450 mm
Peso total con cabina y llanta industrial	1513 kg
<b>Medidas de las llantas</b>	
Delanteras (llanta industrial)	27*8.5-15
Traseras (llanta industrial)	15-19.5



## MODELO CK4220-CH







### STANDARD EQUIPMENT

- Standard Equipment
- Optional Equipment
  - Available KIOTI
  - Foldable ROPS
  - Power Steering
  - Differential Lock
  - Rear PTO 540 rpm
- Single Lever Joystick Control
  - for Loader Operation
- Head Lights / Safety Lights
  - Wet Disc Brakes
- 3 Point Hitch Speed Control
- Fully Adjustable 3 Point Hitch 7 Pin Socket

Model		CK4220-LA	CK4220CH-LA
<b>Engine</b>			
Manufacturer		Daedong	Daedong
Model		3B183LWM-A	3B183LWH-A
Engine Gross Power	HP(kw)	38(28.3)	38(28.3)
Rated revolution	rpm	2600	2600
Engine Net Power	HP(kw)	TBD	TBD
PTO horse Power	HP(kw)	N/A	N/A
Max. Torque	Nm	120	120
Torque reserve percentage	%	15	15
Type		3Cyl., In-line Vertical, Water-cooled	3Cyl., In-line Vertical, Water-cooled
<b>Capacity</b>			
Fuel tank	ℓ(us gal)	34ℓ	34ℓ
Engine crankcase(included filter)	ℓ(us gal)	5.5ℓ	5.5ℓ
<b>Hydraulic</b>			
3 Point Lift Control Type		Position	Position
Implement Pump	ℓ /min(gpm)	26	26
Power steering pump	ℓ /min(gpm)	16.9	16.9
Total hydraulic flow	ℓ /min(gpm)	42.9	42.9
3-point hitch type		Category 1	Category 1
Lift capacity at lift point	kg.f(lbs.)	1030(2270)	1030(2270)
Lift capacity at Horizontal position	kg.f(lbs.)	1101(2427)	1101(2427)
Lift capacity at 24 in.behind lift point	kg.f(lbs.)	740(1631)	740(1631)
Drawbar type		Bar	Bar
Max. Drawbar vertical load	kg.f(lbs)	650	650
Max. Trailer loading weight	kg.f(lbs)	3000	3000
No.of Std. remote valve's ports (Rear)		4port	4port
<b>Towing Capacity (Based on 7.5km/h)</b>			
Maximum Towing Power	HP/rpm(KW)	(27.7)	(25.4)
Speed	km/h(mph)	7,5	7,5
<b>Drive Train</b>			
Transmission		Manual	HST
Main gear shift x range gear shift		4 x 3	3 Range
No. of speeds		12 x 12	3
Shuttle Type		Synchro shuttle	Hydrostatic Drive
Steering		Hydrostatic Power Steering	Hydrostatic Power Steering
Brake type		Wet disc type	Wet disc type
<b>Traveling Speeds</b>			
Forward	km/h(mph)	1.65 ~ 25.00	0 ~ 24.44
Reverse	km/h(mph)	1.61 ~ 24.36	0 ~ 16.62

## MODELO DK5810-LA



### Principales Características

- Potencia Bruta del Motor: 55 HP
- Toma Fuerza: Independiente
- Tipo de Transmisión: Manual
- Inversor: Mecánico Sincronizado
- Motor turbo diésel
- Bloqueo diferencial trasero
- Estación de trabajo ergonómica
- PTO trasero
- Enganche de tres puntos Categoría II



## MODELO DK5810-LA



### GAMA DE TRACTORES O COMPACTOS:

Son compactos y potentes. Ideales para labores en cultivos de cítricos, frutas, ores y hortalizas, en invernaderos, en ganadería, avícolas, parques, clubes, campos de golf, conjuntos residenciales e industrias, en labores agrícolas, limpieza y mantenimiento de zonas verdes, tiro de remolques, entre otras



## MODELO DK5810-LA

## ESPECIFICACIONES

MODELO	DK5810N
<b>Motor</b>	
Fabricante	Daedong
Modelo	4B243DTL-A
Potencia Bruta	55 hp
Velocidad nominal	2600 rpm
No. de cilindros	4
Tipo de aspiración	Turbo cargado
Sistema de combustión	Inyección directa
Índice de compresión	19.2:2
Orden de inyección	1-3-4-2
Peso (seco)	223 kg
<b>Velocidades de viaje</b>	
Adelante	De 0.28 a 27.4 km/h
Reverso	De 0.28 a 26.7 km/h
<b>Dimensiones</b>	
Longitud total (con 3 puntos y peso delantero)	2898 mm
Ancho total (banda de rodadura mínima) <sup>3</sup>	1608' mm
Ancho de la banda de rodadura delantera <sup>3</sup>	1225' mm
Ancho de la banda de rodadura trasera <sup>3</sup>	1200' mm
Altura total (con barra de protección)	2138 mm
Despeje	386 mm
Radio de giro (con freno)	3420 mm

## MODELO DK5810-LA





### Equipamiento Estándar

- PTO trasero
- Dirección asistida
- Freno de mano
- Cubierta de PTO
- Faros
- Lámparas de advertencia
- Portavasos
- Claxon
- 2 cajas de válvulas



Model		DK5810-LA	DK5810N-LA	DK5810H-LA
<b>Engine</b>				
Manufacturer		Daedong	Daedong	Daedong
Model		4B243DTL-A	4B243DTL-A	4B243DTHL-A
Engine Gross Power	HP(kw)	55(40.1)	55(41)	55(41)
Rated revolution	rpm	2600	2600	2600
Engine Net Power	HP(kw)	TBD	TBD	53(39.5)
PTO horse power	HP(kw)			
Max. Torque	Nm	173.2	173.2	173.2
Torque reserve percentage	%	18	18	15
Type		4Cyl., In-line Vertical, Water-cooled	4Cyl., In-line Vertical, Water-cooled	4Cyl., In-line Vertical, Water-cooled
<b>Capacity</b>				
Fuel tank	ℓ(us gal)	45(11.9)	45(11.9)	48(12.7)
Engine crankcase(Filter included)	ℓ(us gal)	7.7ℓ	7.7ℓ	7.7ℓ
<b>Hydraulic</b>				
3 Point Lift Control Type		Position Control	Position, Draft,Mixed Control	Position Control
Implement Pump	ℓ /min(qpm)	36.4 (9.62)	36.4 (9.62)	36.4 (9.62)
Power steering pump	ℓ /min(qpm)	18.7 (4.94)	18.7 (4.94)	26 (6.87)
Total hydraulic flow	ℓ /min(qpm)	55.1 (14.56)	55.1 (14.56)	62.4 (16.49)
3-point hitch type		Category 1	Category 2	Category I
Lift capacity at lift point (Max.)		1542	1542	1537
Lift point (Horizontal position)	kg.f(lbs.)	1532	1532	1532
Lift capacity at 24 in.behind lift point	kg.f(lbs.)	1232	1232	1217
Drawbar type		Drawbar (Bar)	Drawbar (U type)	Drawbar (Bar)
Max. Drawbar vertical load	kg.f(lbs)	750(1655)	750(1655)	750(1655)
Max. Trailer loading weight	kg.f(lbs)	4300(9480)	4300(9480)	4300(9480)
No.of standard remote valve's ports (Rear)		2	4	2
<b>Towing Capacity (Based on 7.5km/h)</b>				
Maximum Towing Power	HP/rpm(KW)			27.2
Speed	km/h(mph)			6.6
<b>Drive Train</b>				
Transmission		Manual / H-Shuttle	Manual	HST
Main gear shift x range gear shift		4 x 2	4 x 4	3 Range
No. of speeds		8F8R	16F16R	Infinite
Shuttle Type		Synchro shuttle / H-Shuttle	Synchro shuttle	HST
Steering		Hydrostatic Power Steering	Hydrostatic Power Steering	Hydrostatic Power Steering
Brake type		Wet disc type	Wet disc type	Wet disc type
<b>Traveling Speeds</b>				
Forward	km/h(mph)	2.06 - 26.6	0.28 - 27.4	0 - 31.7
Reverse	km/h(mph)	2.00 - 25.9	0.28 - 26.7	0 - 22.2



## MODELO RX8030-LA



### Principales Características

- Potencia Bruta del Motor: 76 HP
- Toma Fuerza: Independiente
- Tipo de Transmisión: Manual
- Inversor: Mecánico Sincronizado
- Motor diésel con tecnología Coreana
- Bloqueo diferencial trasero
- Estación de trabajo ergonómica
- PTO trasero
- Enganche de tres puntos Categoría II



## MODELO RX8030-LA



### GAMA DE TRACTORES MEDIANOS:

Tractor versátil que se adapta a una gran variedad de aplicaciones, con sus 75,1 Hp, es ideal para trabajos de preparación de suelos, siembra, fertilización, fumigación, tracción de remolques, ganadería y avicultura, limpieza de establos y galpones, manejo de estiércol, granjas y transporte de carga y halado de herramientas pesadas; entre otros.

## MODELO RX8030-LA

## ESPECIFICACIONES

Motor	
Fabricante	Daedong
Modelo	4FT-TM2-A
Potencia Bruta	75.1 hp
Índice de velocidad	2600 rpm
No. de cilindros	4
Desplazamiento total	2435 cc
Turbo cargador	Turbo cargador
Sistema de combustión	Inyección directa
Índice de compresión	17.4:1
Orden de inyección	1-3-4-2
Peso (seco)	269 kg
Dimensiones	
Longitud total (con 3 puntos y peso delantero)	4050 mm
Ancho total (banda de rodadura mínima)	1960 mm
Ancho de la banda de rodadura delantera	1475 mm
Ancho de la banda de rodadura trasera	1515 mm
Altura total (con estructura de protección)	2730 mm
Despeje	440 mm
Radio de giro (sin freno)	3930 mm
Radio de giro (con freno)	3370 mm
Peso total con estructura de protección	2535 kg



## MODELO RX8030-LA





## Motor Diésel CRDI con la tecnología Daedong ECO

El nuevo motor con Common Rail, mejora la eficiencia del combustible y reduce el nivel de ruidos. Con esta nueva tecnología ecológica dentro de la fase de emisiones III B, el potente motor del RX proporciona un rendimiento cuidadoso con el medio ambiente.



## Asistente de giro

El Kit opcional de asistente de giro reducirá las rpm del motor un 10% durante el giro. Esta característica, permite una maniobrabilidad más precisa, así como una reducción del consumo de combustible.



## Amplio despeje al suelo

El gran despeje al suelo es de 440mm, ayuda a una fácil conducción en terrenos desiguales o rocosos.



## Embrague de mano (D-Clutch)

La palanca del power shuttle proporciona un suave trabajo y el embrague de mano (D-Clutch) facilita la tarea del cambio de marchas sin tener que usar el embrague de pie.



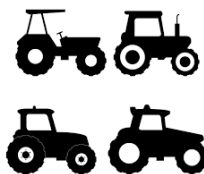
Los tractores Kioti de la serie RX8030 son el mejor trabajador para su campo. Compacto y con un sencillo uso, pero a la vez robusto e innovador.

Manual o Power Shuttle  
Arco ocabina

Motor Diésel ecológico  
2 distribuidores traseros

# Serie RX





### STANDARD EQUIPMENT

- Joystic valve
- Auto PTO
- Parking brake
- 7pin socket
- Remote valve(2set)
- Sunvisor(Cab only)
- CD player(Cab only)
- Heater/Air condioner
- Drawbar
- ROPS
- Tilt steering wheel
- Auto 4WD
- Rear view mirror
- Power socket

Model		RX8030-LA	RX8030C-LA
Engine			
Manufacturer		Daedong	Daedong
Model		4FT-TM2-A	4FT-TM2-A
Engine Gross Power	HP(kw)	75.1(56.0)	75.1(56.0)
Rated revolution	rpm	2600	2600
Max. Torque	Nm	247	247
Torque reserve percentage	%	20	20
Type		4Cyl., In-line Vertical, Water-cooled	4Cyl., In-line Vertical, Water-cooled
Capacity			
Fuel tank	ℓ(us gal)	85(22.45)	95(25.1)
Engine oil(Filter included)	ℓ(us gal)	9.0/with filter 9.7(2.38/with filter2.56)	9.0/with filter 9.7(2.38/with filter2.56)
Hydraulic			
3 Point Lift Control Type		Position, Draft, Mixed Control	Position, Draft, Mixed Control
Implement Pump	lpm(cc/rev)	41.6(16)	41.6(16)
Power steering pump	lpm(cc/rev)	31.2(12)	31.2(12)
Total hydraulic flow	lpm(cc/rev)	72.8(28)	72.8(28)
3-point hitch type		Category II	Category II
Lift rod type (right side)		Bevel Gear	Bevel Gear
@lift point	kg.f(lbs)	2256(4974)	2256(4974)
@lift point(Horizontal position)	kg.f(lbs)	2485(5478)	2485(5478)
@24 in.behind lift point	kg.f(lbs)	1768(3898)	1768(3898)
Drawbar type		Drawbar(Clevis)	Drawbar(Clevis)
Max. Drawbar vertical load	kg.f(lbs)	900(1985)	900(1985)
Max. Trailer loading weight	kg.f(lbs)	6500(14330)	6500(14330)
No.of Std. remote valve's ports (Rear)		4	4
Drive Train			
Transmission		Synchro Shuttle Transmission	Synchro Shuttle Transmission
Main gear shift x range gear shift		4 X 6	4 X 6
No. of speeds		24 X 24	24 X 24
shuttle Type		Synchro Shuttle	Synchro Shuttle
Steering		Hydrostatic Power Steering	Hydrostatic Power Steering
Main Brake type		Wet Multi Disc	Wet Multi Disc
Traveling Speeds			
Forward	km/h(mph)	0.17 ~ 37.86 (0.1 ~ 23.53)	0.17 ~ 37.86 (0.1 ~ 23.53)
Reverse	km/h(mph)	0.17 ~ 37.23 (0.1 ~ 23.13)	0.17 ~ 37.23 (0.1 ~ 23.13)
Other features			
Tilt steering	degree	Std	Std
One-Touch Hood type		Std	Std
Flat Deck type(ISO-mounted w/rubber mat)		Std	Std
Panel type		Digital	Digital



## MODELO PX1052-LA



### Principales Características

- **Potencia Bruta del Motor: 99 HP**
- **Toma Fuerza: Independiente**
- **Tipo de Transmisión: Manual**
- **Inversor: Mecánico Sincronizado**
- **Motor diésel, turbocargado**
- **Bloqueo diferencial trasero**
- **Estación de trabajo ergonómica**
- **PTO trasero**
- **Enganche de tres puntos Categoría II**



## MODELO PX1052-LA



### GAMA DE TRACTORES INTERMEDIOS:

Potente tractor de alto desempeño equipado con motor PERKINS de 99,2 Hp diseñado para condiciones extremas y destinado al sector de los servicios públicos y trabajos pesados en la agroindustria.

## MODELO PX1052-LA

## ESPECIFICACIONES

<b>Motor</b>	
Fabricante	Perkins
Modelo	1104C-44TTTG
Potencia Bruta	99.2 hp
Índice de velocidad	2200 rpm
No. de cilindros	4
Turbo cargador	Turbo cargador
Desplazamiento total	4399 cc
Sistema de combustión	Inyección directa
Índice de compresión	17.5:1 ± 1
Orden de inyección	1-3-4-2
Peso (seco)	372 kg
<b>Dimensiones</b>	
Longitud total (con 3 puntos y peso delantero)	4535 mm
Ancho total (banda de rodadura mínima)	2000 mm
Ancho de la banda de rodadura delantera	1510 mm
Ancho de la banda de rodadura trasera	1535 mm
Altura total (con barra de protección)	2950 mm
Despeje	475 mm
Radio de giro (sin freno)	4400 mm
Radio de giro (con freno)	3900 mm
Peso total con cabina y llanta agrícola	3500 kg



## MODELO PX1052-LA





# MODELO PX1052-LA

Los tractores Kioti de la series PX1052 son el mejor trabajador para su campo. Compacto y con un sencillo uso, pero a la vez robusto e innovador.

Manual o Power Shuttle  
Arco ocabina

Motor Diésel ecológico  
2 distribuidores  
traseros

## Serie PX



TELEFONO: MASTER:  
(+58-212) 620.53.55  
Extensión: Ext: 413



### SISTEMA HIDRÁULICO

El nuevo PX30 cuenta con 2 distribuidores/4 salidas (opcional 3 distribuidores / 6 salidas). Además la capacidad de elevación llega hasta 4.080 kg, siendo la mayor de su categoría. También a su favor está el fácil mantenimiento que tienen los distribuidores y la válvula joystick con 4 salidas delanteras. Este sistema está preparado para el funcionamiento con una pala frontal u otro implemento.



### ASIENTO CON SUSPENSIÓN NEUMÁTICA

Este asiento está equipado con el sistema de suspensión de aire, para que el trabajo sea más fácil para el operador y así se adapte mejor a su cuerpo y reducir la fatiga en las largas jornadas. Este equipamiento es de serie, viene incluido en el tractor base

### VOLANTE ERGONÓMICO

El nuevo volante, aporta más suavidad, más ergonomía al operador y reduce la fatiga en las largas jornadas de trabajo



### POTENTE Y ECOLÓGICO MOTOR DOOSAN D34 (STAGE TIER IV Final)

El motor para este tractor de 99,2 CV, está fabricado por Doosan (quién compró la empresa Bobcat en el año 2007, convirtiéndose así en uno de los mayores fabricantes de motores a nivel mundial). Este motor asegura un bajo consumo y un nivel de emisiones muy bajo debido a que ya está dentro del programa Stage TIER IV Final, con este motor se podrá alcanzar la máxima eficiencia.





## Serie PX

### STANDARD EQUIPMENT

- Rear Remote Hydraulic Valve
- Rear View Mirror
- Parking Brake
- Battery
- Horn
- 7 Pin Socket
- Rear Work Light
- Signal Lamp
- PTO Cover
- ROPS
- Seat
- Cup Holder
- Rear PTO
- 4WD
- Draft Control

Model		PX1052-LA	PX1052C-LA
<b>Engine</b>			
Manufacturer		Perkins	Perkins
Model		1104C-44TTTG	1104C-44TTTG
Engine Gross Power	HP(kw)	99.2(74)	99.2(74)
Rated revolution	rpm	2200	2200
Type		4Cyl., In-line Vertical, Water-cooled	4Cyl., In-line Vertical, Water-cooled
No. of cylinders		4	4
Total displacement	cc(cu in.)	4399(269)	4399(269)
Turbo Charge		O	O
Bore&stroke	mm(in.)	105X127(4.13X5.00)	105X127(4.13X5.00)
Combustion system		Direct Injection	Direct Injection
<b>Capacity</b>			
Fuel tank	ℓ(us gal)	120 (31.7)	120 (31.7)
Engine oil (Filter included)	ℓ(us gal)	10.5(2.77)	10.5(2.77)
<b>Hydraulic</b>			
3 Point Lift Control Type		Position, Draft, Mixed Control	Position, Draft, Mixed Control
Implement Pump	lpm(cc/rev)	48.4(22)	48.4(22)
Power steering pump	lpm(cc/rev)	30.8(14)	30.8(14)
Total hydraulic flow	lpm(cc/rev)	79.2(36)	79.2(36)
Lift rod type		Adjustable (After separation)	Adjustable (After separation)
@lift point	kg.f(lbs)	2400(5291)	2400(5291)
@24 in. behind lift point	kg.f(lbs)	2200(4850)	2200(4850)
Drawbar type		Drawbar	Drawbar
Max. Drawbar vertical load	kg.f(lbs)	1500(3307)	1500(3307)
Max. Trailer loading weight	kg.f(lbs)	4500(9921)	4500(9921)
No. of standard remote valves (Front/Rear)		( 4 / 4 )	( 4 / 4 )
<b>Drive Train</b>			
Transmission		synchro mesh(Main)constant mesh(range)	synchro mesh(Main)constant mesh(range)
Main gear shift x range gear shift		16(4X4)	16(4X4)
No. of speeds		16X16	16X16
shuttle Type		Synchromesh	Synchromesh
<b>Traveling Speeds</b>			
Forward	km/h(mph)	0.82-38.36(0.51-23.83)	0.82-38.36(0.51-23.83)
Reverse	km/h(mph)	0.80-37.33(0.50-23.19)	0.80-37.33(0.50-23.19)
<b>Other features</b>			
Tilt steering		Std.	Std.
One-Touch Hood type		Std.	Std.
Flat Deck type(ISO-mounted w/rubber mat)		Std.	Std.
Panel type		Electric	Electric
<b>Dimensions</b>			
Overall length (w/o front weight and w/o 3pt hitch)	mm(in.)	3935(154.9)	3935(154.9)
Overall length (w/o front weight and w/3pt hitch)	mm(in.)	4120(162.2)	4120(162.2)
Overall length (w/front weight and w/3pt hitch)	mm(in.)	4535(178.5)	4535(178.5)
Overall width (minimum tread)	mm(in.)	2000(78.7)	2000(78.7)
Tread width - Front	mm(in.)	1510(59.5)	1510(59.5)
Tread width - Rear	mm(in.)	1535(60.4)	1535(60.4)



**NUEVO**



**110 HP**

## MODELO PX1153PC

## ESPECIFICACIONES

MODELO	PX1153PC
<b>Motor</b>	
Fabricante	Perkins
Modelo	1104C-44TTAG
Potencia Bruta	108.5 hp
Índice de velocidad	2200 rpm
No. de cilindros	4
Turbo cargador	Turbo cargador
Desplazamiento total	4399 cc
Sistema de combustión	Inyección directa
Índice de compresión	17.2:1
Orden de inyección	1-3-4-2
Peso (seco)	440 kg
<b>Dimensiones</b>	
Longitud total (con 3 puntos y peso delantero)	4535 mm
Ancho total (banda de rodadura mínima)	2293 mm
Ancho de la banda de rodadura delantera	1686 mm
Ancho de la banda de rodadura trasera	1754 mm
Altura total (con cabina)	2750 mm
Despeje	475 mm
Radio de giro (sin freno)	4994 mm
Radio de giro (con freno)	4411 mm
Peso total con cabina y llanta agrícola	3702 kg

## MODELO PX1153PC

## ESPECIFICACIONES

### *Estación del operador ergonómico*

La nueva cabina del PX1153 esta equipada con un asiento con suspensión de aire y reposabrazos. Los controles del operador están ubicados al alcance de la mano para disfrutar de un viaje cómodo y suave.



### *Motor diésel turbocargado*

Cuenta con un motor diésel turbo cargado con intercooler de 108 HP con una gran potencia y un bajo consumo de combustible. Las ubicaciones de servicio e inspección de fluidos son fácilmente accesibles.



### *TDF trasera, Enganche 3 puntos y caja de válvulas*

La toma de fuerza trasera, el enganche de tres puntos y la caja de válvulas pueden acoplar una gran variedad de implementos y accesorios.

Cuenta con una capacidad de elevación de 3,665 kg y un caudal de 121.3 L/min.





## MODELO PX1153PC

## ESPECIFICACIONES

### *Controles para el enganche de 3 puntos*

Los brazos de elevación del 3 puntos están controlados electrónicamente aumentando la precisión del trabajo. Este sistema permite controlar la velocidad que bajan los brazos, la profundidad y sensibilidad del 3er punto al igual que establecer un límite de elevación.



### *Controles y Palancas*

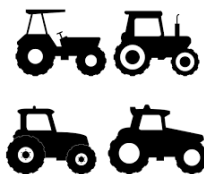
Las palancas y controles están convenientemente ubicados y se coordinaron con colores para una mejor distinción. El Joystick con diseño ergonómico facilita operar el cargador frontal



### *Cabina con A/C y calefacción*

Cabina equipada con aire acondicionado y estéreo.





Model		PX1153PC-LA
<b>Engine</b>		
Manufacturer		Perkins
Model		1104D-44TAG
Engine Gross Power	HP(kw)	108.5(81)
Rated revolution	rpm	2200
Max. Torque	Nm	416
Torque reserve percentage	%	15,3
Type		4Cyl., In-line Vertical, Water-cooled
<b>Capacity</b>		
Fuel tank	ℓ(us gal)	120 (31.7)
Engine oil (Filter included)	ℓ(us gal)	10.5(2.77)
<b>Hydraulic</b>		
3 Point Lift Control Type		Electronic control
Implement Pump (1st)	lpm(cc/rev)	74,8
Power steering pump	lpm(cc/rev)	46,5
Total hydraulic flow	lpm(cc/rev)	121,3
3-point hitch type		Category II
@lift point (Max.)		4410
@lift point (Horizontal position)	kg.f(lbs)	4285
@610mm point (Through the full range)	kg.f(lbs)	3630
Drawbar type		Drawbar
Max. Drawbar vertical load	kg.f(lbs)	1500(3307)
Max. Trailer loading weight	kg.f(lbs)	4500(9921)
No.of standard remote valves (Front/Rear)		( 4 / 4 )
<b>Drive Train</b>		
Transmission		Power shuttle Transmission
Main gear shift x range gear shift		32(4X4X2)
No. of speeds		32X32
shuttle Type		Power shuttle
Steering		Hydrostatic power steering
Main Brake type		Wed disc type
<b>Traveling Speeds</b>		
Forward	km/h(mph)	0.65~39.64(0.40~24.63)
Reverse	km/h(mph)	0.65~39.37(0.40~24.46)

## MODELO K9-2400/K9-2440

Ideal para labores de Construcción, Vigilancia y Agrícolas. 4x4. Con cabina simple, doble.  
Motor Diésel Daedong, Excelente capacidad de carga y arrastre. Compacto y muy versátil.





## MODELO K9-2400



SERIE		UTV
MODELO		K9 2400
CAPACIDAD (HP)		24
MOTOR	Modelo	3C100LWU-D2
	Fabricante	Daedong
	Revoluciones (rpm)	3000
	Desplazamiento (cc)	1007
	Capacidad del Tanque (i)	37
	Neumático delantero (inch)	25×10-12
	Neumático trasero (inch)	25×10-12
CARGA	Capacidad de asientos	3
	Capacidad de Arrastre (kg)	590
	Capacidad de carga util (kg)	794
	Capacidad de carga en la caja (kg)	500
DIMENSIONES	Largo (mm)	3045
	Ancho (mm)	1590
	Altura (mm)	1950
	Peso (kg)	930

## MODELO K9-2440



SERIE		UTV
MODELO		K9 2440
CAPACIDAD (HP)		24
MOTOR	Modelo	3C100LF-U2
	Fabricante	Daedong
	Revoluciones (rpm)	3000
	Desplazamiento (cc)	1007
	Capacidad del Tanque (i)	37
	Neumático delantero (inch)	25×10-12
	Neumático trasero (inch)	25×10-12
CARGA	Capacidad de asientos	5
	Capacidad de Arrastre (kg)	590
	Capacidad de carga util (kg)	794
	Capacidad de carga en la caja (kg)	300
DIMENSIONES	Largo (mm)	3790
	Ancho (mm)	1590
	Altura (mm)	1955
	Peso (kg)	1050

## Cosechadora/Trasplantadora de Arroz/Power Tiller





## Cosechadora/Trasplantadora de Arroz/Power Tiller



### MODELOS DISPONIBLES:

**73 / 85 / 100 Hp**

DSF75G DXM85G DXM110G

Con Oruga Ideal para Terreno Agrario, Fácil Operación y Mantenimiento. Descarga de Grano Fácil, Tablero Digital, Se adapta a su requerimiento cumpliendo sus necesidades.



### MODELOS DISPONIBLES:

**26 / 4 Hp**

ERP60 DP488

Motor Daedong/Mitsubishi, 6 o 4 filas, Fácil Operación y Mantenimiento. Energía limpia, tecnología superior, Confortable y ergonómico, excelente velocidad de trabajo en posición estable



### MODELO DISPONIBLE:

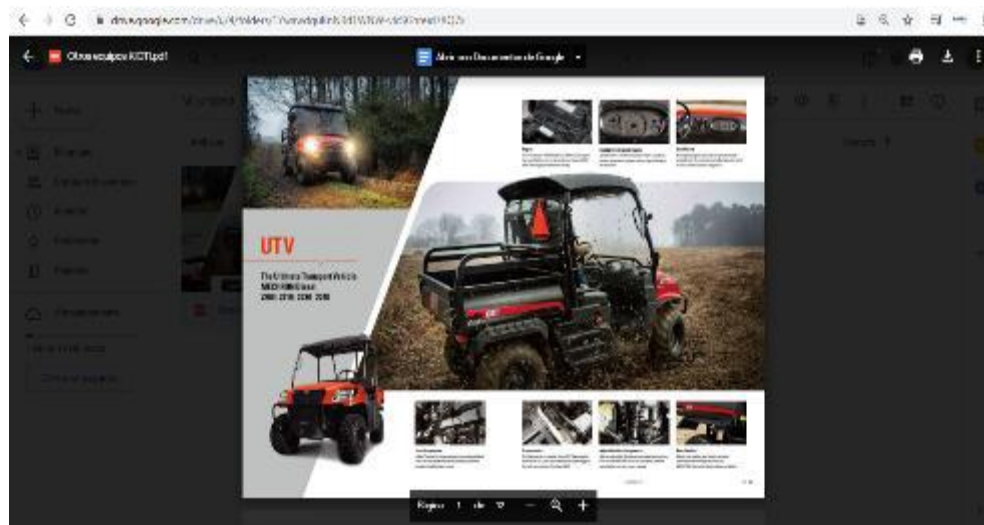
DT100NS

Motor Daedong/Excelente eficiencia, bajo consumo de combustible, versátil y de fácil operación



Enlace o link de uso publico:

[Otros Equipos \(Kioti\)](#)





## Cargadores Frontales



LOGIC ELEVADORES/DIVISION MAQUINARIA/  
RIF: J-30557672-6  
Master Distribuidor Oficial Kioti By Daedong

**TELEFONO:** MASTER: (0212) 620.53.55/ E-mail:  
[infomaquinaria.logic@gruposinabro.com](mailto:infomaquinaria.logic@gruposinabro.com)

**DIRECCIÓN:** PRIMERA AVENIDA BUENA VISTA,  
CON CALLE SCHAFER, EDIFICIO LOGIC  
ELEVADORES. PISO 1. URB BUENA VISTA,  
MUNICIPIO SUCRE, CARACAS 1073,  
VENEZUELA



TELEFONO: MASTER:  
(+58-212) 620.53.55  
Extensión: Ext: 413

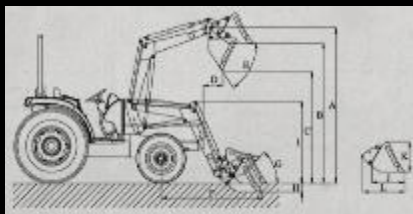
[infomaquinaria.logic@gruposinabro.com](mailto:infomaquinaria.logic@gruposinabro.com)

DIVISIÓN DE MAQUINARIA  
LOGIC ELEVADORES C.A.  
RIF: J-30557672-6





## Cargadores Frontales

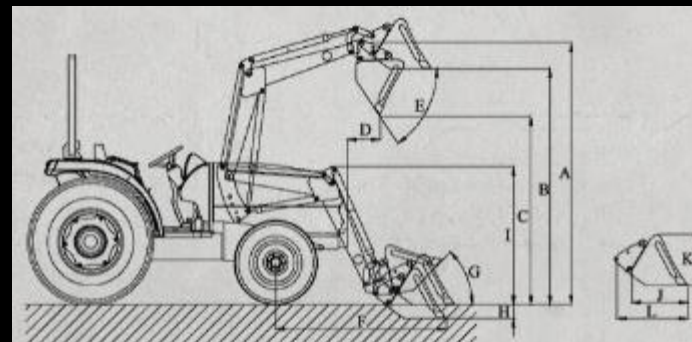
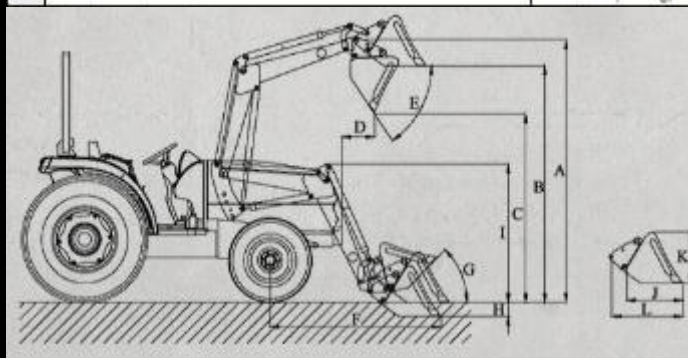


Equipos no disponibles en Venezuela (Año 2020)

	KL115	KL128	KL4010	KL5510N	KL155	KL7320	KL901	KL1103
CS2610	✓							
CK2610		✓						
CK4210H			✓					
CK4220			✓					
CK4220CH			✓					
DK5810N				✓				
DK5810H				✓				
NX6020CH					✓			
RX8030						✓		
RX8030P						✓		
RX8030PC						✓		
PX1052							✓	
PX1052PC							✓	
PX1153PC								✓



Especificaciones del cargador frontal KL4010		
A	Altura máxima de elevación	98.4" (2,500 mm)
B	Altura despejada a nivel del cucharón	91.9" (2,324 mm)
C	Altura despejada con cucharón descargado (45°)	72.4" (1,839 mm)
D	Alcance a altura máxima con cucharón descargado (45°)	12.8" (321 mm)
E	Ángulo máximo de descarga	55°
F	Alcance con el cucharón al nivel del suelo	65.4" (1,660 mm)
G	Ángulo de levante del cucharón	41.5°
H	Profundidad de excavación	4.8" (124 mm)
I	Altura total en posición de transporte	52.9" (1,345 mm)
J	Profundidad del cucharón (interior)	17.2" (436 mm)
K	Altura del cucharón	23.9" (606 mm)
L	Longitud del cucharón hasta el perno (sección transversal)	26.4" (670 mm)
Capacidad de elevación en el perno de articulación del cucharón		1,890 lbs (766 kg)
Fuerza de arranque en el eje del pivote		2,501 lbs (1,102 kg)
Ancho de trabajo del cucharón		55" (1,397 mm)
Capacidad del cucharón amontonado		6.71 m³ (0.19 m³)
Peso aproximado (sin cucharón)		701 lbs (318 kg)
Peso del cucharón		397 lbs (180 kg)



Especificaciones del cargador frontal KL7320		
A	Altura máxima de elevación	133.9" (3,400 mm)
B	Altura despejada a nivel del cucharón	123" (3,123 mm)
C	Altura despejada con cucharón descargado (45°)	102.3" (2,599 mm)
D	Alcance a altura máxima con cucharón descargado (45°)	20.4" (519 mm)
E	Ángulo máximo de descarga	47°
F	Alcance con el cucharón al nivel del suelo	80.4" (2,043 mm)
G	Ángulo de levante del cucharón	54°
H	Profundidad de excavación	6.5" (166 mm)
I	Altura total en posición de transporte	69.3" (1,760 mm)
J	Profundidad del cucharón (interior)	23.3" (592 mm)
K	Altura del cucharón	22.9" (581 mm)
L	Longitud del cucharón hasta el perno (sección transversal)	33" (838 mm)
Capacidad de elevación en el perno de articulación del cucharón		3,384 lbs (1,535 kg)
Fuerza de arranque en el eje del pivote		5,359 lbs (2,431 kg)
Ancho de trabajo del cucharón		82" (2,130 mm)
Capacidad del cucharón amontonado		21.2 m³ (0.60 m³)
Peso aproximado (sin cucharón)		1,458 lbs (666 kg)
Peso del cucharón		428 lbs (194 kg)

**Cargadores  
Frontales**

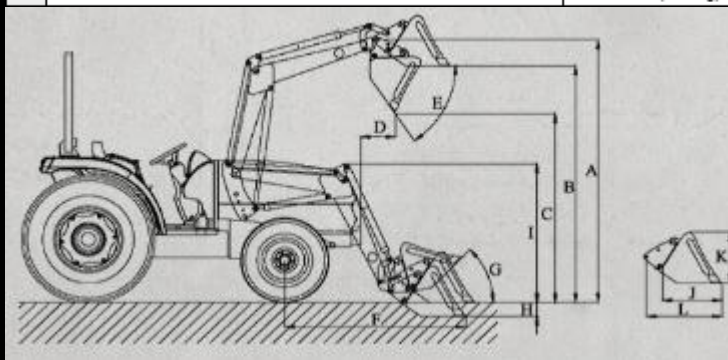




## Cargadores Frontales

### Especificaciones del cargador frontal KL901

A	Altura máxima de elevación	142" (3,608 mm)
B	Altura despejada a nivel del cucharón	127.8" (3,245 mm)
C	Altura despejada con cucharón descargado (45°)	104.0" (2,641 mm)
D	Alcance a altura máxima con cucharón descargado (45°)	22.9" (582 mm)
E	Ángulo máximo de descarga	60.3°
F	Alcance con el cucharón al nivel del suelo	101" (2,566 mm)
G	Ángulo de levante del cucharón	49.5°
H	Profundidad de excavación	13.1" (333 mm)
I	Altura total en posición de transporte	79.7" (2,025 mm)
J	Profundidad del cucharón (interior)	28.3" (720 mm)
K	Altura del cucharón	25.2" (641 mm)
L	Longitud del cucharón hasta el perno (sección transversal)	35.7" (907 mm)
	Capacidad de elevación en el perno de articulación del cucharón	3,805 lbs (1,726 kg)
	Fuerza de arranque en el eje del pivote	5,409 lbs (2,453 kg)
	Ancho de trabajo del cucharón	87" (2,210 mm)
	Capacidad del cucharón amontonado	26.13 ft³ (0.74 m³)
	Peso aproximado (sin cucharón)	1,713 lbs (777 kg)
	Peso del cucharón	447.5 lbs (203 kg)

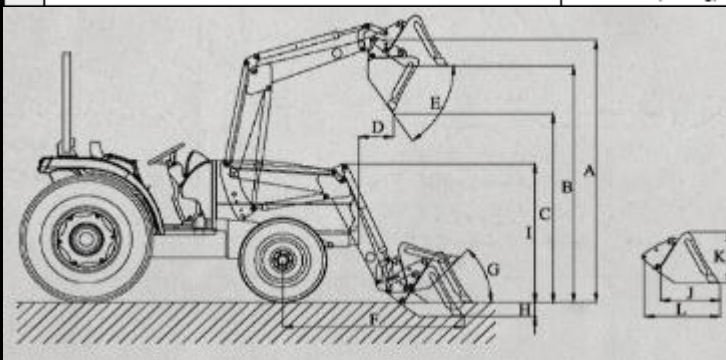




## Cargadores Frontales

### Especificaciones del cargador frontal KL901

A	Altura máxima de elevación	142" (3,608 mm)
B	Altura despejada a nivel del cucharón	127.8" (3,245 mm)
C	Altura despejada con cucharón descargado (45°)	104.0" (2,641 mm)
D	Alcance a altura máxima con cucharón descargado (45°)	22.9" (582 mm)
E	Ángulo máximo de descarga	60.3°
F	Alcance con el cucharón al nivel del suelo	101" (2,566 mm)
G	Ángulo de levante del cucharón	49.5°
H	Profundidad de excavación	13.1" (333 mm)
I	Altura total en posición de transporte	79.7" (2,025 mm)
J	Profundidad del cucharón (interior)	28.3" (720 mm)
K	Altura del cucharón	25.2" (641 mm)
L	Longitud del cucharón hasta el perno (sección transversal)	35.7" (907 mm)
	Capacidad de elevación en el perno de articulación del cucharón	3,805 lbs (1,726 kg)
	Fuerza de arranque en el eje del pivote	5,409 lbs (2,453 kg)
	Ancho de trabajo del cucharón	87" (2,210 mm)
	Capacidad del cucharón amontonado	26.13 ft³ (0.74 m³)
	Peso aproximado (sin cucharón)	1,713 lbs (777 kg)
	Peso del cucharón	447.5 lbs (203 kg)





# Implementos Agrícolas



LOGIC ELEVADORES/DIVISION MAQUINARIA/  
RIF: J-30557672-6  
Master Distribuidor Oficial Kioti By Daedong

TELEFONO: MASTER: (0212) 620.53.55/ E-mail:  
[infomaquinaria.logic@gruposinabro.com](mailto:infomaquinaria.logic@gruposinabro.com)

DIRECCIÓN: PRIMERA AVENIDA BUENA VISTA,  
CON CALLE SCHAFFER, EDIFICIO LOGIC  
ELEVADORES. PISO 1. URB BUENA VISTA,  
MUNICIPIO SUCRE, CARACAS 1073,  
VENEZUELA



TELEFONO: MASTER:  
(+58-212) 620.53.55  
Extensión: Ext: 413

[infomaquinaria.logic@gruposinabro.com](mailto:infomaquinaria.logic@gruposinabro.com)

DIVISIÓN DE MAQUINARIA  
LOGIC ELEVADORES C.A.  
RIF: J-30557672-6

## RASTRAS



## ROTATIVAS



Implementos  
Agrícolas



**PALAS**



**Implementos  
Agrícolas**

## MODELO CK4220-LA PARA LA GAMA DE TRACTORES PEQUEÑOS O COMPACTOS:

En su versión estándar es un tractor compacto de reducidas dimensiones de 38 Hp, se define como un tractor multiuso y es apropiado para trabajar en fincas de menos de 50 hectáreas, también es ideal para labores de cultivos de frutales, hortalizas, verduras, remolques, etc., posee una línea elegante y sobria es un producto de última generación con gran maniobrabilidad y potencia, perfectamente adaptado a las necesidades del campo Venezolano,

## MODELO RX8030-LA PARA LA GAMA DE TRACTORES MEDIANOS :

En Versión estándar es un tractor versátil que se adapta a una gran variedad de aplicaciones con sus 75,1 Hp, es versátil y eficiente ideal para trabajos de preparación de suelos, siembra, fertilización, fumigación, tracción de remolques, también es ideal para la ganaderías y avicultura, limpieza de establos y galpones, manejo de estiércol, granjas y transporte de carga y halado de herramientas pesadas; etc.

## MODELO PX1052-LA PARA LA GAMA DE TRACTORES INTERMEDIOS:

En versión estándar es un tractor potente y de alto desempeño que viene con motor Daedong o PERKINS de 99,2 Hp diseñado para condiciones extremas y destinado al sector de los servicios públicos y trabajos pesados en la agroindustria,





## TALLERES ESPECIALIZADOS EN NUESTRA RED DE DISTRIBUCION

Amplios talleres, muy bien estructurados, y con un personal técnico altamente capacitado, para brindarles la mayor confiabilidad, al momento de la reparación de su maquinaria pesada o montacargas en todos nuestros concesionarios.

## REPUESTOS Y SERVICIO TÉCNICO

- Poseemos un amplio stock de repuestos originales, los cuales cuentan con la garantía otorgada por el fabricante, y para sostener la calidad de los equipos que comercializamos, ya que utilizando repuestos originales garantizamos la vida útil de los equipos, y reducción sustancialmente los costos asociados por tiempo de parada y de reparación de fallas.
- Excelente atención personalizada, la cual es brindada por nuestros asesores y especialistas en repuestos de la marca.



## REPUESTOS Y SERVICIO TÉCNICO

- Rápida reposición de stock para garantizarle la operatividad de sus equipos.
- Contamos con técnicos certificados en la marca con experiencia progresiva y formación continua actualizada, de más de 15 años, para disponer de una capacidad de respuesta inmediata.
- El servicio post venta realizado es bajo la supervisión y garantías cubiertas por nuestra parte

**GARANTIA**



## BENEFICIOS DE ADQUIRIR NUESTROS EQUIPOS A TRAVÉS DE DISTRIBUIDORES AUTORIZADOS

Kioti by Daedong es una empresa responsable, comprometida con las prácticas basadas en la calidad, equidad e integridad, razón por la cual nuestros productos son distribuidos únicamente a través de distribuidores Autorizados.



- Los distribuidores Autorizados de Kioti proveen un estándar de excelencia a los clientes.
- Tendrá la certeza de que recibirá productos originales.
- Podrá obtener el respaldo del equipo de soporte técnico, quien le brindará información y soporte antes y después de haber adquirido el equipo.
- Únicamente los Distribuidores pueden dar soporte a aplicaciones, ya que se encuentran respaldados por la amplia experiencia y el Know-How en aplicaciones de los expertos de Kioti.
- Solamente los Distribuidores Autorizados cuentan con inventario local, y tienen acceso al almacén de los equipos y partes, para apoyar las necesidades de los clientes en el mercado Venezolano.

## GARANTÍA



Para mantener los estándares de calidad, las garantías de Kioti by Daedong solamente se harán válidas a través de los Distribuidores Autorizados. Cualquier equipo que no sea adquirido a través de los Distribuidores Autorizados, no estará cubierto por la garantía de Kioti.

Los distribuidores no autorizados se encuentran dentro del mercado, bajo compañías como Amazon, Ebay y páginas similares, mercados de segunda mano. Si compra los equipos por estos medios, debe confirmar que el vendedor es un Distribuidor Autorizado de la marca.

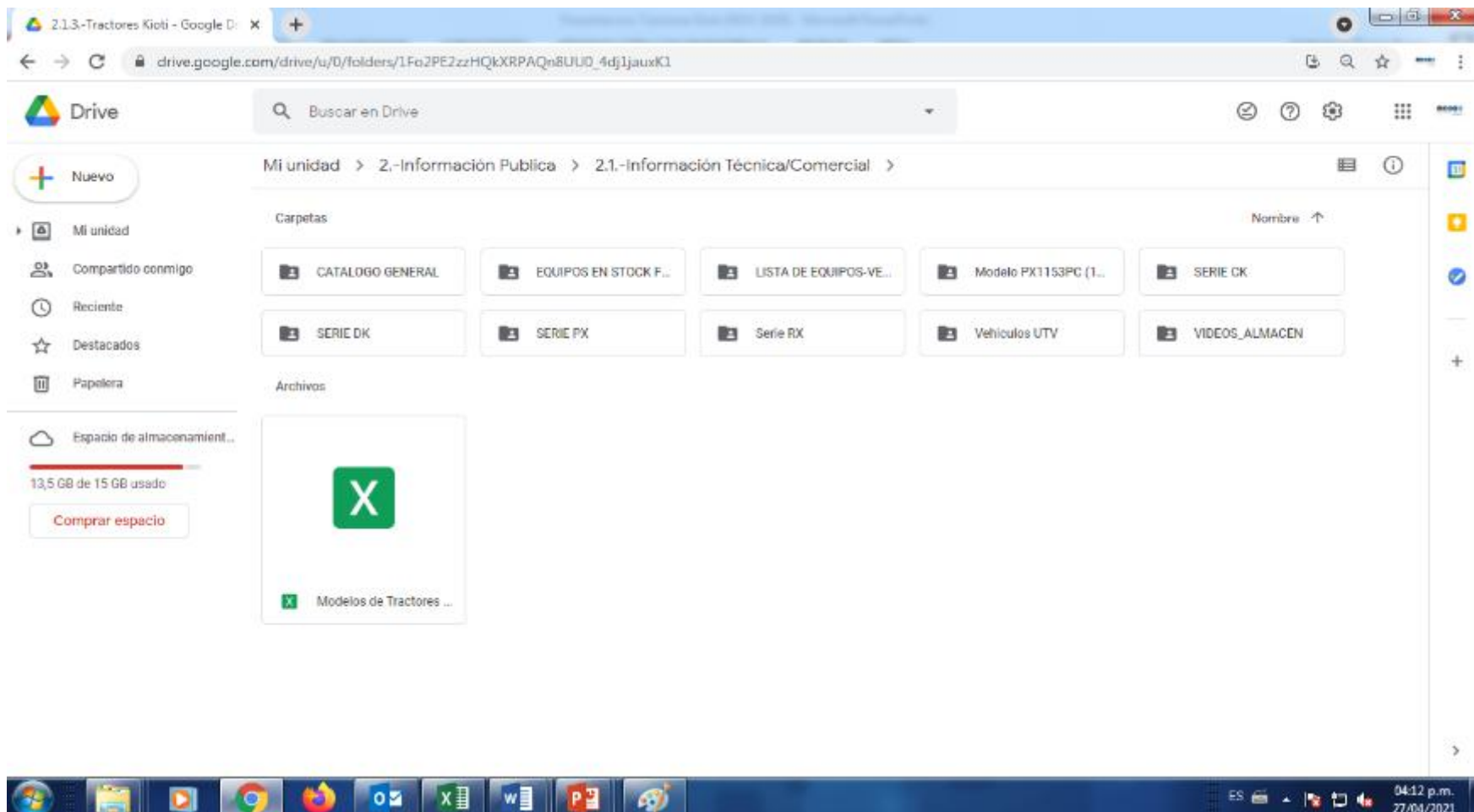


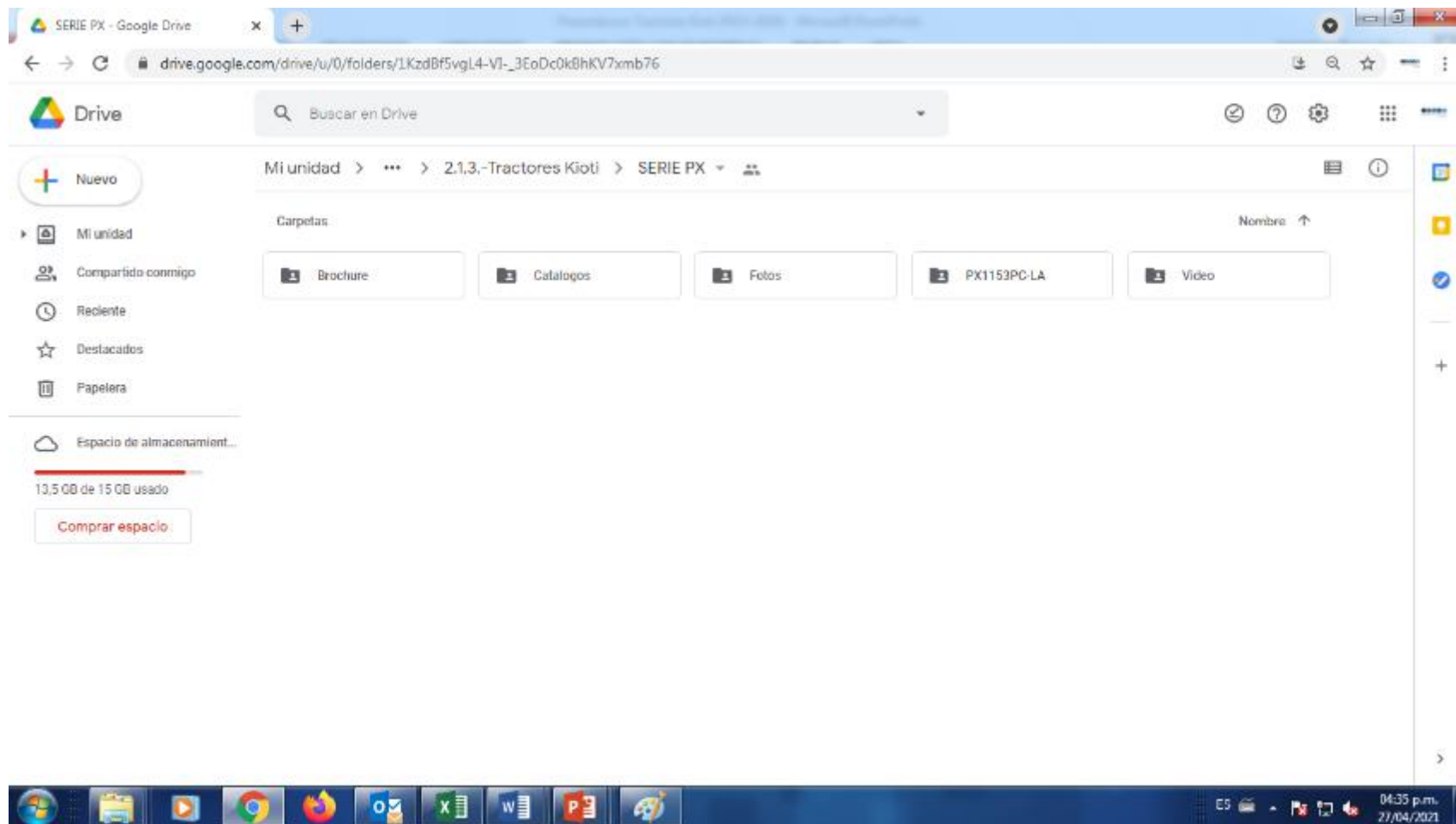
LISTA DE PRECIOS EQUIPOS EN STOCK					
Modelo	Tipo de Equipo	Año	Stock	Ubicación	Brochure
EQUIPOS DE MOVILIZACIÓN Y CARGA ( 6 Unidades )					
CK4220CH-LA	TRACTOR 38 HP/DIESEL/MOTOR DEADONG/CON CABINA	2019	1 Unid	1 Unid/ Almacen de Logic Caracas	<a href="#">CK4220CH-LA</a>
PX1052-LA	TRACTOR 99,2 HP/DIESEL/MOTOR PERKINS	2019	5 Unid	5 Unid/ Almacén de Logic Caracas	<a href="#">PX1052-LA</a>

**ACTUALIZADO  
27/04/2021**

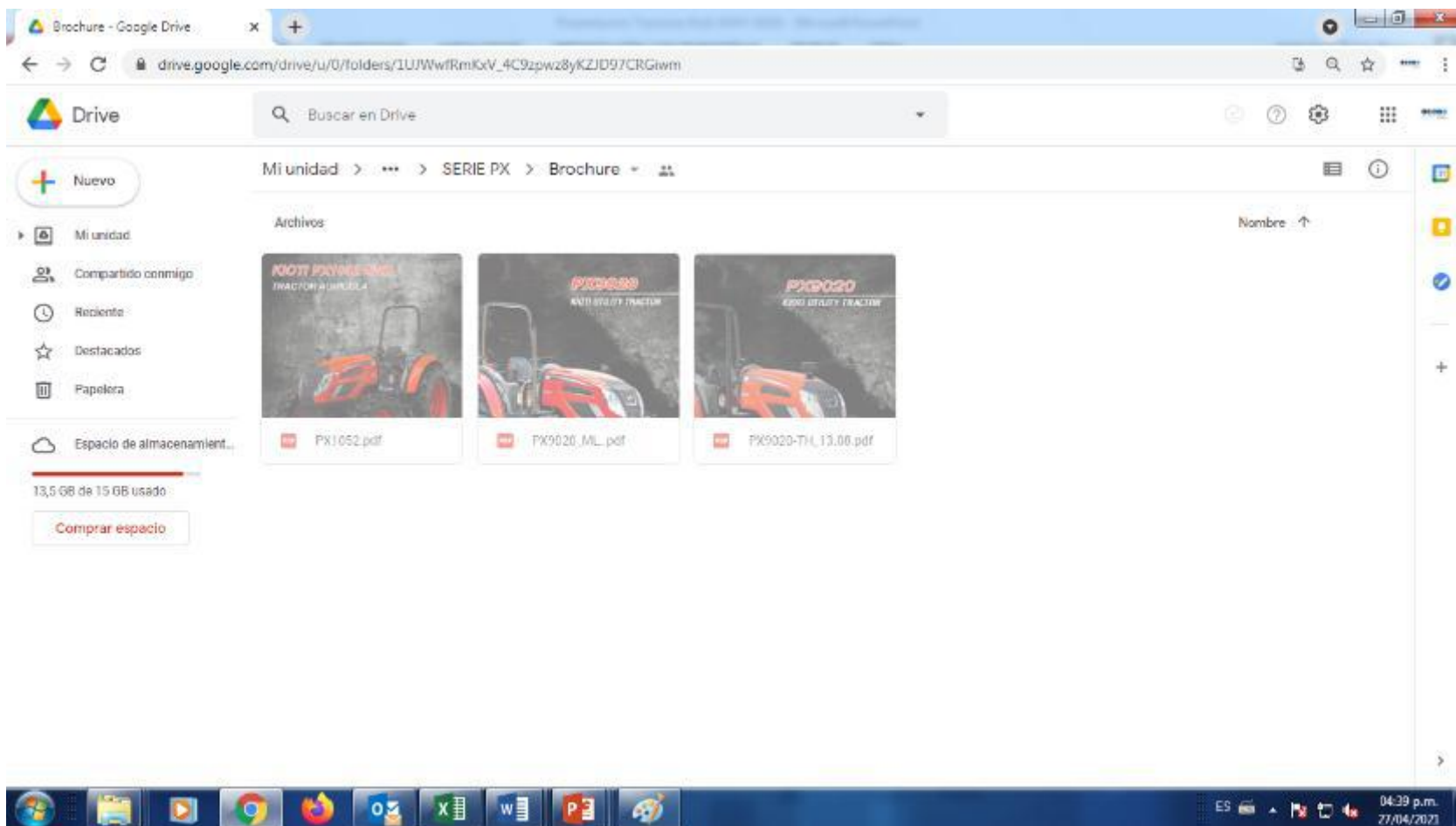


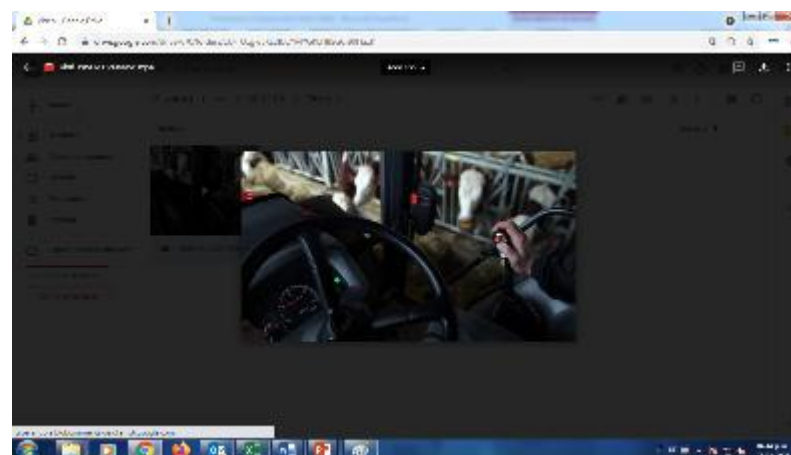
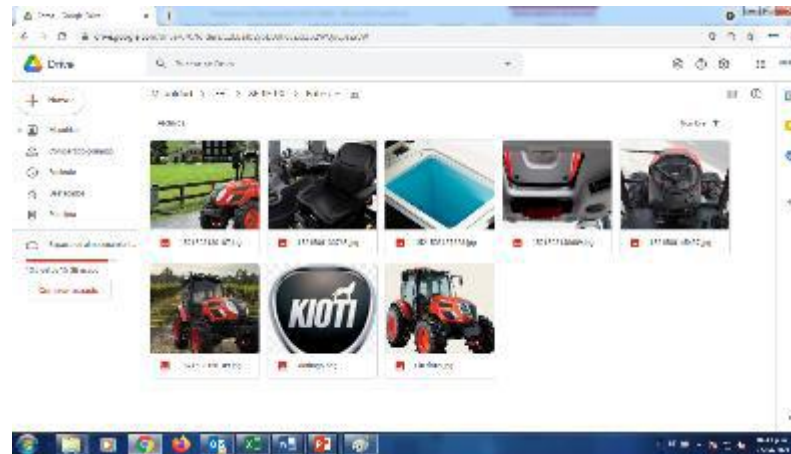












Se enviara enlace o link de uso publico:

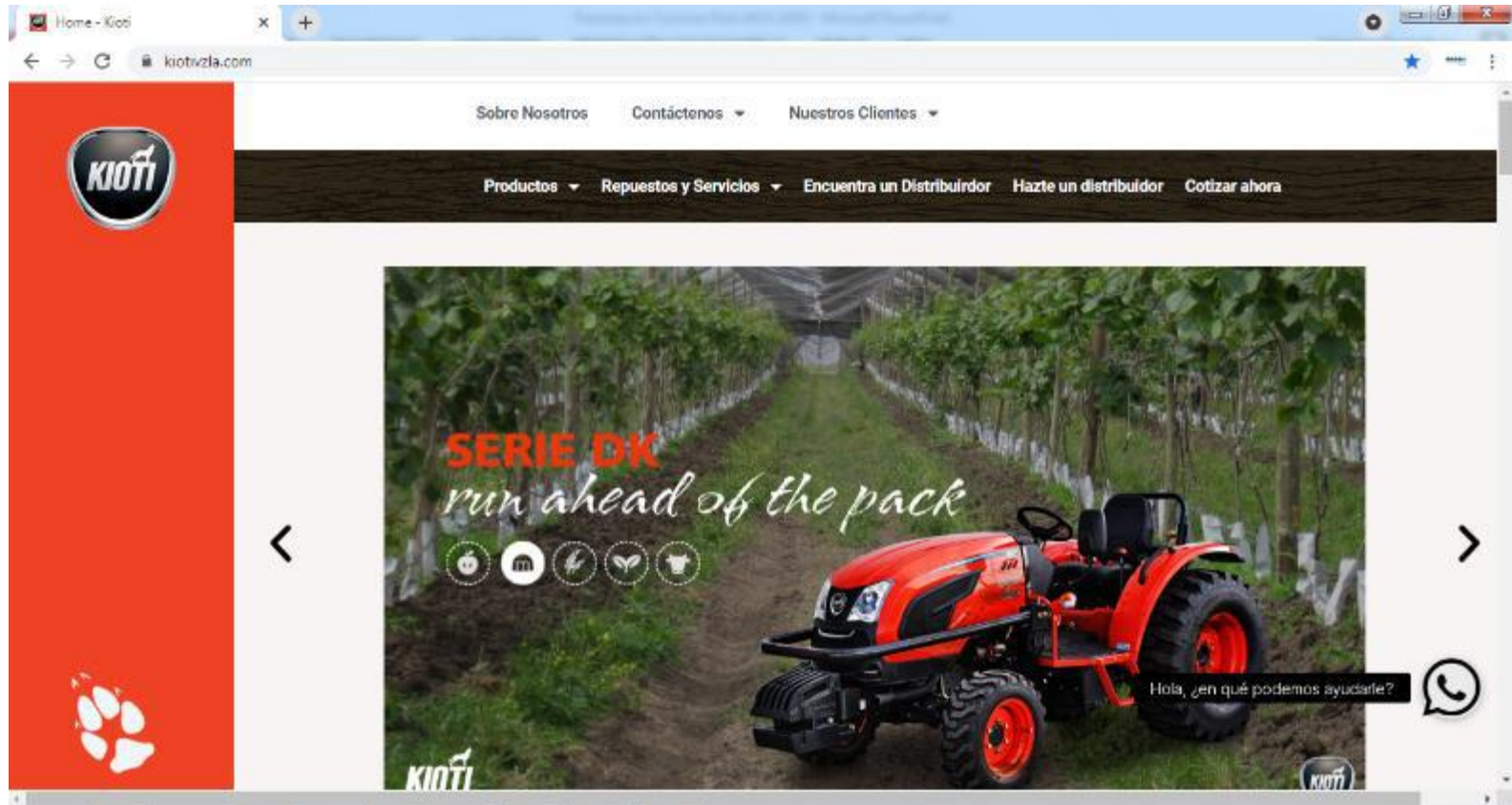
[Tractores \(Kioti\)](#)



<https://solucioneslogic.com/>



<https://kiotivzla.com/>









Los invitamos cordialmente a observar nuestros Web Site

<https://kiotivzla.com/>

Donde podrá obtener toda la información que requiera de nuestros equipos, productos y soluciones.

Persona Contacto	Email	Teléfono	Función
<b>Ruben Cruz</b> <u>Gerencia de Operaciones</u>	<a href="mailto:goperaciones.logic@gruposinabro.com">goperaciones.logic@gruposinabro.com</a>	Ext.409 (0212) 2139100 6205355 - 6205418	Información de manuales. Información sobre Training/ Certificaciones.
<b>Orlando Martins</b> <u>Gerente de Servicios</u>	<a href="mailto:gserviciosmaquinaria.Logic@gruposinabro.com">gserviciosmaquinaria.Logic@gruposinabro.com</a>	Ext.412 (0212) 2139100 6205355 - 6205418	Soporte Técnico Repuestos Garantías Guía de despachos/ Logística
<b>Vidal Torres</b> <u>Coordinación de Ventas</u>	<a href="mailto:cmaquinaria.logic@gruposinabro.com">cmaquinaria.logic@gruposinabro.com</a>	Ext.413 (0212) 2139100 6205355 - 6205418	Solicitudes y Requerimientos/ Ofertas. Marketing/Eventos Precios y Disponibilidad de Equipos. Apoyo comercial/ Información especial de equipos. Promociones. Proyectos. Envío de Órdenes de Compra/ Facturas.

Tambien puede contactarnos a través de nuestras redes sociales:



+58-424-1993994



<https://kiotivzla.com/>





**TELÉFONO: +58 (212) 6205355**

**DIRECCIÓN: PRIMERA AVENIDA BUENA VISTA, CON CALLE SCHAFER, EDIFICIO LOGIC ELEVADORES. PISO 1. URB BUENA VISTA, MUNICIPIO SUCRE, CARACAS 1073, VENEZUELA. (haga clic para ver en Google Maps)**

